

EASYLIFE

MODENA

ΑΝΤΛΙΕΣ ΘΕΡΜΟΤΗΤΑΣ ΑΕΡΑ / ΝΕΡΟΥ ΜΟΝΟΒΛΟΚ

ΑΝΤΛΙΕΣ ΘΕΡΜΟΤΗΤΑΣ ΑΕΡΑ / ΝΕΡΟΥ ΜΟΝΟΒΛΟΚ - R 32



www.heatpumpkeymark.com



www.dedietrich.gr

De Dietrich 

ΑΝΤΛΙΕΣ ΘΕΡΜΟΤΗΤΑΣ INVERTER ΜΟΝΟΜΠΛΟΚ ΑΕΡΑ-ΝΕΡΟΥ

Η De Dietrich είναι στην ευχάριστη θέση να παρουσιάσει τη **Modena**, μια νέα σειρά μονομπλόκ αντλιών θερμότητας inverter αέρα-νερού με μονοφασική και τριφασική λειτουργία. Η σειρά είναι **εύκολη** και **απλή στη συναρμολόγηση**. Όταν χρησιμοποιείτε ψυκτικό R32, το GWP είναι τρεις φορές χαμηλότερο από αυτό του R410A. Εκτός από τα πολλά πλεονεκτήματα που χαρακτηρίζουν αυτό το καινοτόμο προϊόν. Η μετάβαση στο R32 βελτιώνει την απόδοση στη θέρμανση, την ψύξη και τη λειτουργία ζεστού νερού χρήσης.

Σχεδιασμένο για και από του πελάτη μα, καλύπτει όλες τις ανάγκες της νεόδμητης οικιακής αγοράς.



Η σειρά περιλαμβάνει **5 μοντέλα** από 4 έως 16 kW, σε μονοφασικές και τριφασικές εκδόσεις.



MODENA		4 MR	6 MR	8 MR	10 MR	12 MR/TR	16 MR/TR
Εποχιακή ενεργειακή απόδοση	(1)	A+++	A+++	A+++	A+++	A+++	A+++
	(2)	A++	A++	A++	A++	A++	A++
Ονομαστική ισχύ θέρμανση kW	(3)	4,20	6,35	8,40	10,00	12,10	15,90
COP	(3)	5,10	4,95	5,15	4,95	4,95	4,50
Ονομαστική ψυκτική ικανότητα kW	(4)	4,50	6,50	8,30	9,90	12,00	14,20
EER	(4)	5,50	4,80	5,05	4,55	3,95	3,61

(1) Κατηγορία ενεργειακής απόδοσης θέρμανση χώρων: ΧΑΜΗΛΗ ΘΕΡΜΟΚΡΑΣΙΑ, Μέση κλιματική συνθήκη (EE Ap. 811/2013)

(2) Κατηγορία ενεργειακής απόδοσης θέρμανση χώρων: ΜΕΣΗ ΘΕΡΜΟΚΡΑΣΙΑ, Μέση κλιματική συνθήκη (EE Ap. 811/2013)

(3) Εξωτερική θερμοκρασία 7 ° C - 87% U.R., θερμοκρασία νερού 30/35 ° C - EN 14511

(4) Εξωτερική θερμοκρασία 35 ° C, θερμοκρασία νερού 23/18 ° C - EN 14511

ΙΔΙΟΤΗΤΕΣ

ΕΥΡΕΙΑ ΣΕΙΡΑ ΙΣΧΥΟΣ

ΑΠΟ 4 ΕΩΣ 16 KW

Προσαρμοσμένο στις ανάγκες της εγκατάστασης : θέρμανση, ψύξη και παραγωγή ζεστού νερού χρήσης .



ΙΣΧΥΡΗ ΑΝΤΛΙΑ ΚΥΚΛΟΦΟΡΙΑΣ ΓΙΑ ΑΠΑΙΤΗΤΙΚΕΣ ΕΓΚΑΤΑΣΤΑΣΕΙΣ

Η ενσωματωμένη υψηλής ισχύος αντλία κυκλοφορίας σε συνδυασμό με τον προηγμένο έλεγχο επιτρέπει στη συσκευή να χρησιμοποιείται σε διάφορα συστήματα θέρμανσης .

ΕΞΟΠΛΙΣΜΟΣ

Στάνταρ εξοπλισμένο με αντλία κυκλοφορίας υψηλής ισχύος , αισθητήρα ροής , δοχείο διαστολής 8 λίτρων, βαλβίδα ασφαλείας , μανόμετρο και γωνιακό φίλτρο και εξωτερικό αισθητήριο.

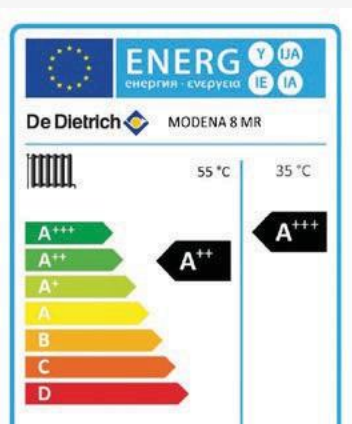


ΔΥΝΑΤΟΤΗΤΑ ΣΥΣΤΟΙΧΙΑΣ

Χάρη στις νέες δυνατότητες λειτουργίας και την αρθρωτή λειτουργία, **επιτρέπει τη διαδοχική λειτουργία έως και 6 αντλιών θερμότητας** , ικανοποιώντας τις απαιτήσεις μεγάλων εμπορικών εγκαταστάσεων.

ΠΙΝΑΚΑΣ ΤΗΛΕΧΕΙΡΙΣΜΟΥ

Αλλαγή της διαμόρφωσης εγκατάστασης , προγραμματισμό και έλεγχο παραμέτρων. Ενοποίηση με συστήματα BMS χάρη στο **πρωτόκολλο Modbus**.

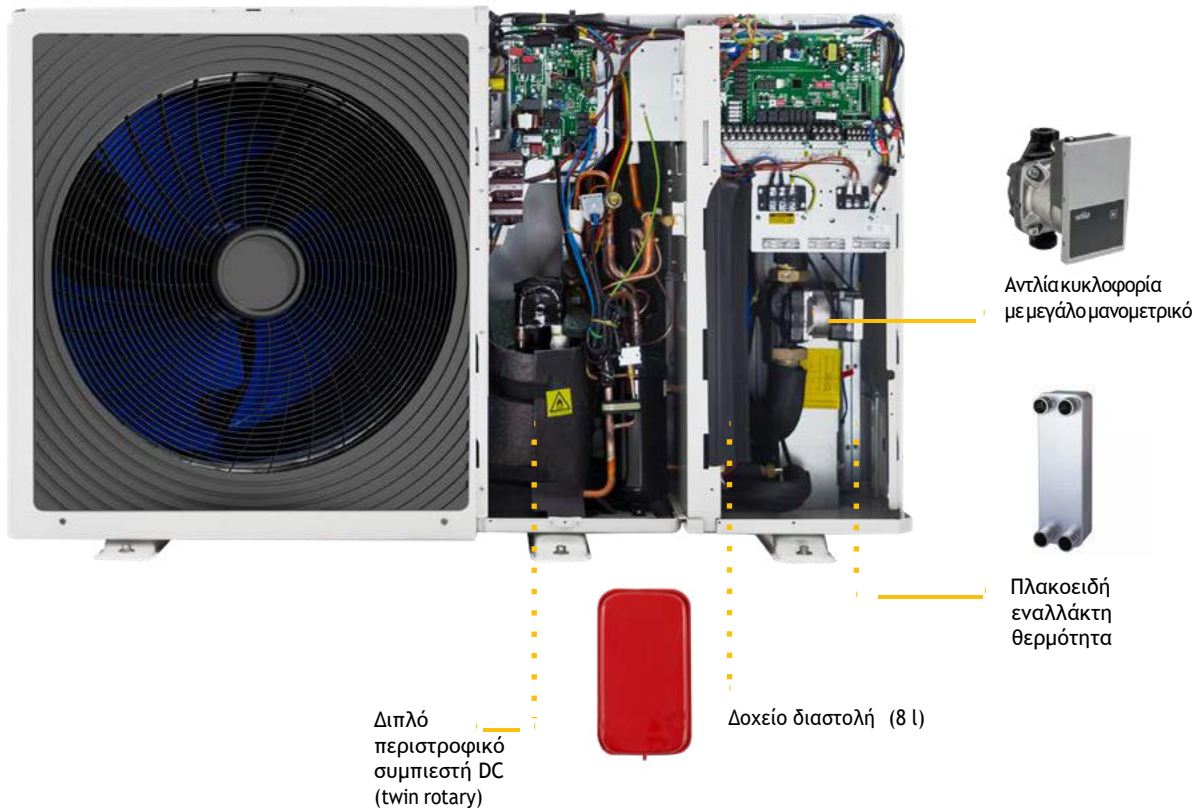


ΕΝΕΡΓΕΙΑΚΗ ΕΠΙΣΗΜΑΝΣΗ ERP

Ο κανονισμός για την ενεργειακή επισήμανση (Κανονισμός ΕΕ 2017/1369) απαιτεί κάθε προϊόν να φέρει ετικέτα σε φθίνουσα κλίμακα από A+++ έως D (για θέρμανση) και από A+ έως F (για παραγωγή ζεστού νερού οικιακής χρήσης) .

Τα μοντέλα 4/6/8/10 MR και 12/16 TR έχουν εποχιακή απόδοση Ενεργειακή απόδοση +++ για θέρμανση σε χαμηλή θερμοκρασία .

ΣΤΟΙΧΕΙΑ



Διπλό περιστροφικό συμπιεστή μετατροπέα DC με εσωτερική θερμική προστασία και ανθεκτικό σώμα, τοποθετημένο σε αντικραδασμικού αποσβεστήρα και μονωμένο για μείωση τη μετάδοση θορύβου και κραδασμών κατά τη λειτουργία.

Συμπιεστή : Ανοξείδωτο χάλυβα AISI 316, υψηλή απόδοση εναλλάκτη θερμότητα από συγκολλημένη πλάκα με μόνωση πολυπροπυλενίου για την πρόληψη τη συμπύκνωση και του σχηματισμού πάγου στον εναλλάκτη.

Εξαμιστή : με περύγια αλουμινίου υδρόφιλη επιφάνεια για τη διευκόλυνση τη αποστράγγιση του συμπυκνώματος , χάλκινοι σωλήνες μηχανικά διασπασμένοι με εσωτερική δομή για αύξηση τη μεταφορά θερμότητα . Επιπλέον, τα βελτιστοποιημένα κυκλώματα μειώνουν το σχηματισμό πάγου στο πηνίο ενώ λειτουργεί η αντλία θερμότητα .

Ανεμιστήρα : Αξονικό ανεμιστήρα με ειδικό σχεδιασμό περυγίων απευθεία συνδεδεμένο με κινητήρα μεταβλητή ταχύτητα συνεχούς ρεύματος χωρίς ψύκτρα , υψηλή απόδοση . Ο ανεμιστήρα είναι τοποθετημένο στα αεροδυναμικά ακροφύσια και προστατεύεται από γρίλιε ασφαλεία .

Ψυκτικό κύκλωμα: κατασκευασμένο από χαλαρό χαλκό, περιλαμβάνει ηλεκτρονική βαλβίδα εκτόνωση , φίλτρα, χειριστήρια υψηλή και χαμηλή πίεση , μετατροπέα πίεση , βαλβίδε αναστροφή , δοχείο και διαχωριστή υγρού, βαλβίδα έγχυσης ψυκτικού.

Υδραυλικό κύκλωμα: εκτός από τον πλακοειδή εναλλάκτη θερμότητα , η μονάδα περιλαμβάνει αντλία κυκλοφορία υψηλού μανομετρικού, δοχείο διαστολή , βαλβίδα ασφαλεία , αισθητήρα ροής , μανόμετρο και βαλβίδα εξερισμού μαζί με ένα μεταλλικό φίλτρο Υ (τοποθετείται από τον εγκαταστάτη).

Ηλεκτρικό πίνακα : περιέχει την προστασία των κύριων εσωτερικών εξαρτημάτων με ασφάλεια. Το μπλοκ ακροδεκτών χωρίζεται σε ένα τμήμα ισχύος και ένα τμήμα ελέγχου, καθώς και σε ένα τμήμα για τη σύνδεση πρόσθετων I / O και ενός πίνακα ελέγχου.

||| A+++



MODENA

- Μέγιστη ενεργειακή απόδοση
- Μονομπλόκ αντλία θερμότητα για θέρμανση, ψύξη και παραγωγή ζεστού νερού χρήση .
- Ευρύ φάσμα λειτουργία : εξωτερική θερμοκρασία σε λειτουργία θέρμανση έω -25 ° C, εξωτερική θερμοκρασία σε λειτουργία ψύξη έω +43 ° C.
- Πλήρη έλεγχο ZNX: παραγωγή ζεστού νερού χρήση έω 65 °C, ρυθμιζόμενη θερμοκρασία νερού στον θερμαντήρα, έλεγχο τη αντλία κυκλοφορία ζεστού νερού και ενσωμάτωση με την ηλιακή εγκατάσταση.
- Κατάλληλο για ενδοδαπέδια συστήματα ψύξη - θέρμανση χρησιμοποιώντας μονάδε fan coil.
- Ολοκληρωμένη διαχείριση με διάφορα συστήματα: ενσωμάτωση με τον θερμαντήρα, ενσωμάτωση με ηλιακή εγκατάσταση, έλεγχο βαλβίδων μεταγωγή και αντλία δευτερεύοντο κυκλώματο
- Έξυπνη απόψυξη με παρακολούθηση τη θερμοκρασία περιβάλλοντο , τη θερμοκρασία του ψυκτικού και του παραγόμενου ζεστού νερού χρήση . σε έναν δεδομένο τρόπο λειτουργία
- Συμπιεστή μετατροπέα DC με μεγάλο εύρο λειτουργία
- Σύνδεση δικτύου Modbus
- Χαμηλό GWP ψυκτικού μέσου (R32)

ΧΑΡΑΚΤΗΡΙΣΤΙΚΑ

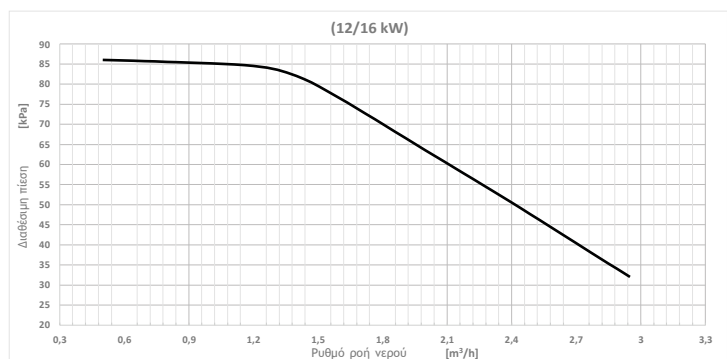
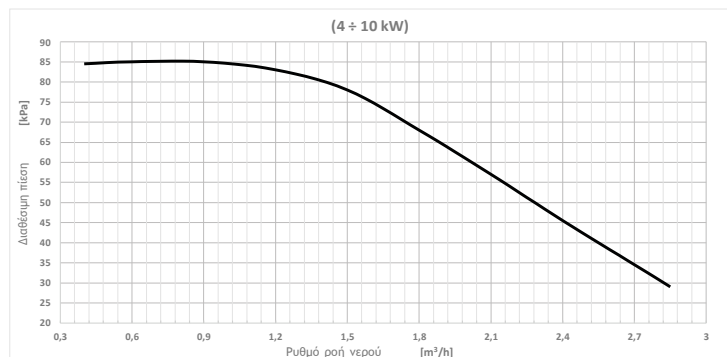
ΒΑΣΙΚΕΣ ΛΕΙΤΟΥΡΓΙΕΣ

Πίνακα ελέγχου (υποχρεωτική εγκατάσταση) για διαχείριση διαφόρων διαμορφώσεων εγκατάσταση απευθεία από τη μονάδα:

- Διαχείριση θέρμανση και ψύξη μέσω 32 καμπύλων καιρού - αντιστάθμιση .
- Διαχείριση δεξαμενή ZNX, ενσωμάτωση ηλιακού συστήματο , ενοποίηση λέβητα και διαχείριση αντλία κυκλοφορία ZNX.
- Ολοκληρωμένη διαχείριση λέβητα και του βοηθητικού ηλεκτρικού θερμαντήρα.
- Λειτουργία θερμική απολύμανση .
- Λειτουργία eco με διπλή ρύθμιση σημείου ρύθμιση .
- Αθόρυβη λειτουργία με 2 ρυθμιζόμενα επίπεδα.
- Λειτουργία διακοπών: προστασία από παγετό και έλεγχο ζεστού νερού χρήση με ειδικά σημεία ρύθμιση , θερμική απολύμανση στο τέλο τη καθορισμένη περιόδου.

ΠΡΟΣΘΕΤΕΣ ΛΕΙΤΟΥΡΓΙΕΣ

Προαιρετικό έλεγχο του κιτ θερμαντήρα ηλεκτρική ενέργεια



ΤΕΧΝΙΚΑ ΔΕΔΟΜΕΝΑ

MODENA		4 MR	6 MR	8 MR	10 MR	12 TR/12 MR	16 TR/16 MR
ΘΕΡΜΑΝΣΗ							
Όνομαστική θερμική ισχύ Εξωτερική θερμοκρασία 7 ° C - 87% R.H., θερμοκρασία νερού 30/35 ° C - EN 14511	kW	4,20	6,35	8,40	10,00	12,10	15,90
Κατανάλωση ηλεκτρική ενέργεια Εξωτερική θερμοκρασία 7 ° C - 87% R.H., θερμοκρασία νερού 30/35 ° C - EN 14511	kW	0,82	1,28	1,63	2,02	2,44	3,53
COP Εξωτερική θερμοκρασία 7 ° C - 87% R.H., θερμοκρασία νερού 30/35 ° C - EN 14511		5,10	4,95	5,15	4,95	4,95	4,50
Όνομαστική θερμική ισχύ Εξωτερική θερμοκρασία 7 ° C - 87% R.H., θερμοκρασία νερού 40/45 ° C - EN 14511	kW	4,30	6,30	8,10	10,00	12,30	16,00
Κατανάλωση ηλεκτρική ενέργεια Εξωτερική θερμοκρασία 7 ° C - 87% R.H., θερμοκρασία νερού 40/45 ° C - EN 14511	kW	1,13	1,70	2,10	2,67	3,32	4,57
COP Εξωτερική θερμοκρασία 7 ° C - 87% R.H., θερμοκρασία νερού 40/45 ° C - EN 14511		3,80	3,70	3,85	3,75	3,70	3,50
Όνομαστική θερμική ισχύ Εξωτερική θερμοκρασία 7 ° C - 87% R.H., θερμοκρασία νερού 47/55 ° C - EN 14511	kW	4,40	6,00	7,50	9,50	11,90	16,00
Κατανάλωση ηλεκτρική ενέργεια Εξωτερική θερμοκρασία 7 ° C - 87% R.H., θερμοκρασία νερού 47/55 ° C - EN 14511	kW	1,49	2,03	2,36	3,06	3,90	5,61
COP Εξωτερική θερμοκρασία 7 ° C - 87% R.H., θερμοκρασία νερού 47/55 ° C - EN 14511		2,95	2,95	3,18	3,10	3,05	2,85
ΨΥΞΗ							
Όνομαστική ικανότητα ψύξης Εξωτερική θερμοκρασία 35 ° C, θερμοκρασία νερού 18 ° C - EN 14511	kW	4,50	6,50	8,30	9,90	12,00	14,20
Κατανάλωση ηλεκτρική ενέργεια Εξωτερική θερμοκρασία 35 ° C, θερμοκρασία νερού 18 ° C - EN 14511	kW	0,82	1,35	1,64	2,18	3,04	3,93
EER Εξωτερική θερμοκρασία 35 ° C, θερμοκρασία νερού 18 ° C - EN 14511		5,50	4,80	5,05	4,55	3,95	3,61
Όνομαστική ικανότητα ψύξης Εξωτερική θερμοκρασία 35 ° C, θερμοκρασία νερού 7 ° C - EN 14511	kW	4,70	7,00	7,45	8,20	11,50	14,00
Κατανάλωση ηλεκτρική ενέργεια Εξωτερική θερμοκρασία 35 ° C, θερμοκρασία νερού 7 ° C - EN 14511	kW	1,36	2,33	2,22	2,52	4,18	5,60
EER Εξωτερική θερμοκρασία 35 ° C, θερμοκρασία νερού 7 ° C - EN 14511		3,45	3,00	3,35	3,25	2,75	2,50
ΔΕΔΟΜΕΝΑ ERP							
SCOP	(1) 4,85 (2) 3,33	4,95 3,53	5,23 3,38	5,20 3,50	4,80 3,45	4,63 3,40	
Εποχιακή θέρμανση ενεργειακή απόδοση ης	% (1) 191 % (2) 130	195 138	206 132	205 137	189 135	182 133	
SEER	(3) 7,77 (4) 4,99	8,21 5,34	8,95 5,83	8,78 5,98	7,04 4,86	6,71 4,67	
ΚΥΚΛΟΜΑ ΨΥΞΗΣ							
Ψυκτικό αέριο				R32			
Ποσότητα ψυκτικού	kg	1,40	1,40	1,40	1,40	1,75	1,75

MODENA

4 MR 6 MR 8 MR 10 MR 12 TR/12 MR 16 TR/16 MR

ΗΛΕΚΤΡΙΚΑ ΣΤΟΙΧΕΙΑ

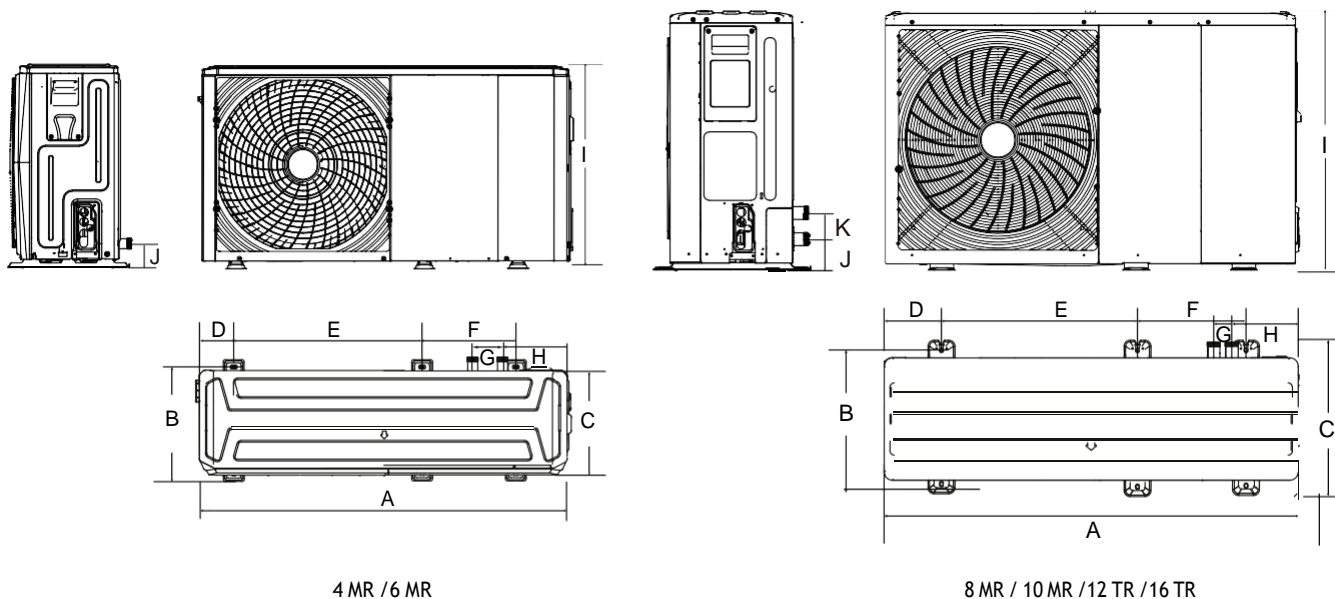
Παροχή	V/Ph/Hz	230/1/50	230/1/50	230/1/50	230/1/50	400/3/50 230/1/50	400/3/50 230/1/50
--------	---------	----------	----------	----------	----------	----------------------	----------------------

ΑΚΟΥΣΤΙΚΑ ΣΤΟΙΧΕΙΑ

Ακουστική ισχύ							
Η ηχητική ισχύ είναι η μέγιστη τιμή που λαμβάνεται σε πλήρη φορτίο υπό ονομαστικές συνθήκες δοκιμής	dB(A)	55	58	59	60	65	68
Ηχητική πίεση							
Μέση ηχητική πίεση στο 1 m	dB(A)	45,0	47,5	48,5	50,5	53,5	58,0

ΒΑΡΟΣ

Καθαρό βάρο σε λειτουργία	kg	98	98	121	121	160	160
Τυπική διαμόρφωση, χωρίς συσκευασία							



4 MR / 6 MR

8 MR / 10 MR / 12 TR / 16 TR

ΜΟΝΤΕΛΟ

	A	B	C	D	E	F	G	H	I	J	K
4 MR, 6 MR	1295	401	429	115	638	379	105	225	718	161	/
8 MR, 10 MR, 12 MR/TR, 16 MR/TR	1385	488	526	192	656	363	60	221	865	182	81

Εμπορικό αντιπρόσωπο



DE DIETRICH, ΓΑΛΛΙΚΗ ΥΠΕΡΟΧΗ ΠΟΙΟΤΗΤΑΣ ΑΠΟ ΤΟ 1684

De Dietrich, για περισσότερου από 3 αιώνες, η επιτυχία αποτελεί προϋπόθεση που βασίζεται σε πραγματικές αξίες: ποιότητα, αξιοπιστία, ανθεκτικότητα. Η De Dietrich με σεβασμό στο περιβάλλον και την άνεσή σας, κυριαρχεί τέλεια στις διάφορες ανανεώσιμες πηγές ενέργειας, χάρη στα συστήματα πολλαπλών ενεργειών που διατηρούν τον πλανήτη. Οι συσκευές De Dietrich βρίσκονται στην πρώτη γραμμή της καινοτομίας, επωφεληθείτε από τη βέλτιστη ποιότητα και τη αντοχή στο χρόνο χάρη συμμετοχή όλων των υπαλλήλων για πάνω από 300 χρόνια.